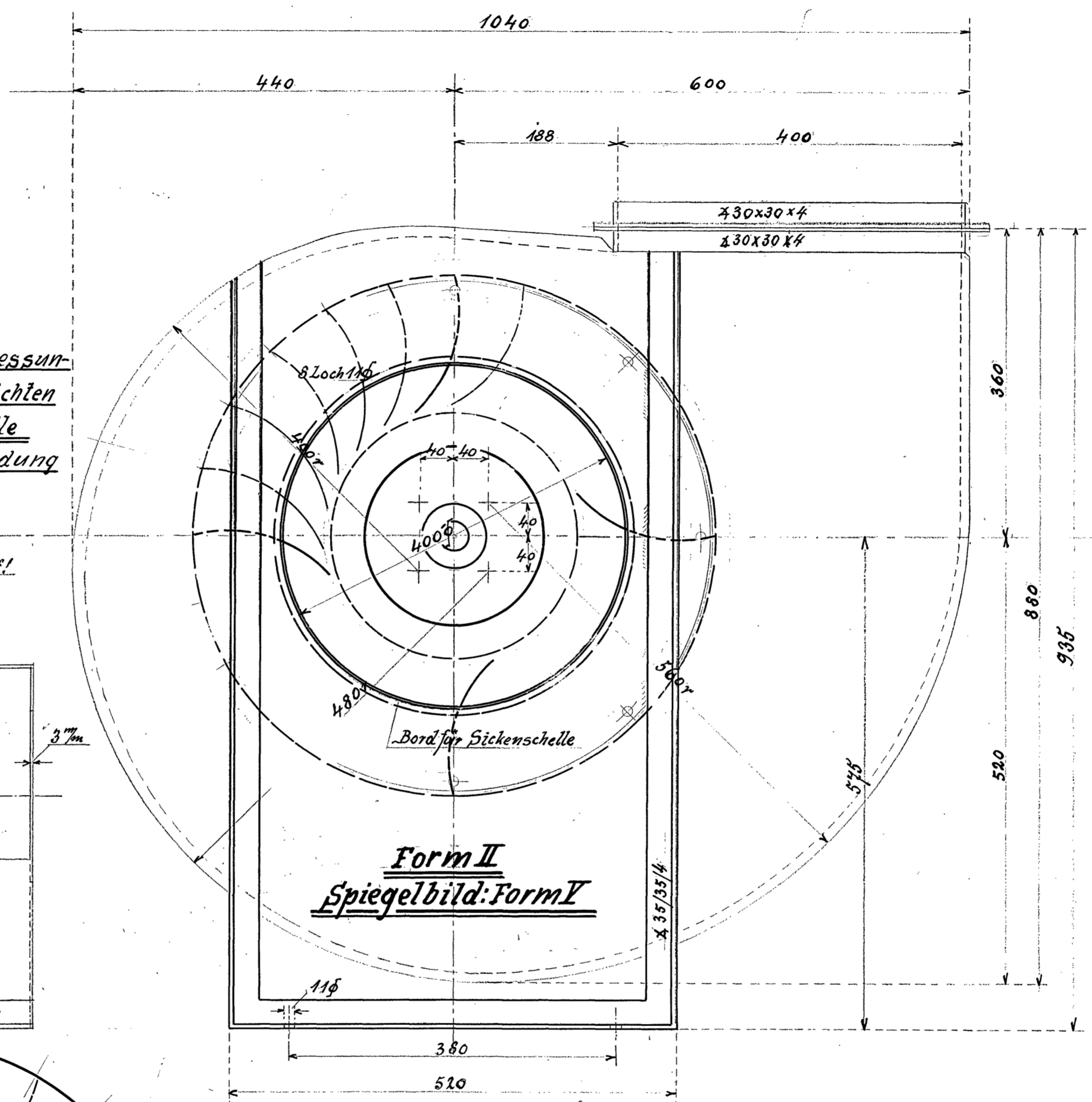
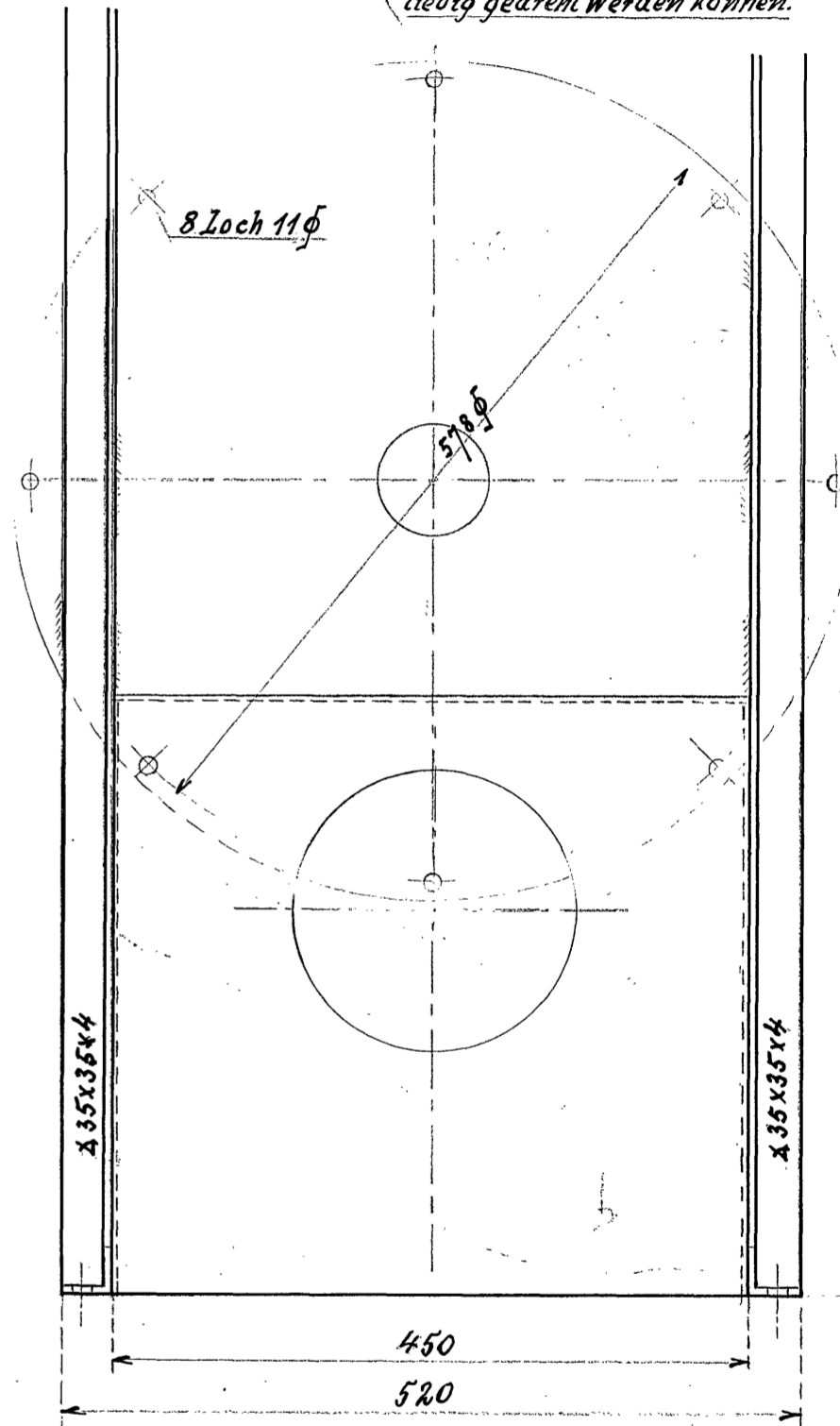


*Zu beachten: Die Abmessungen des Motorbockes richten sich in jedem Einzelfalle nach dem zur Verwendung kommenden Motor.*

*Nabe nach Motor-Wellensumpf!*

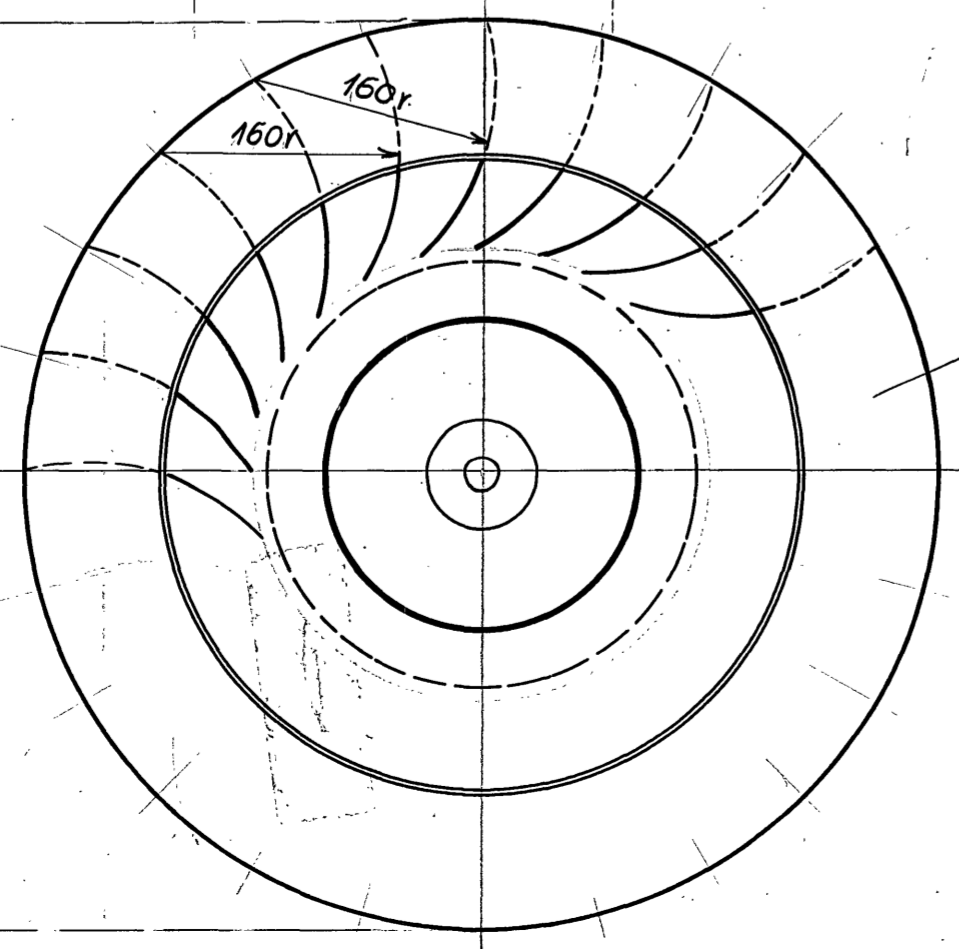
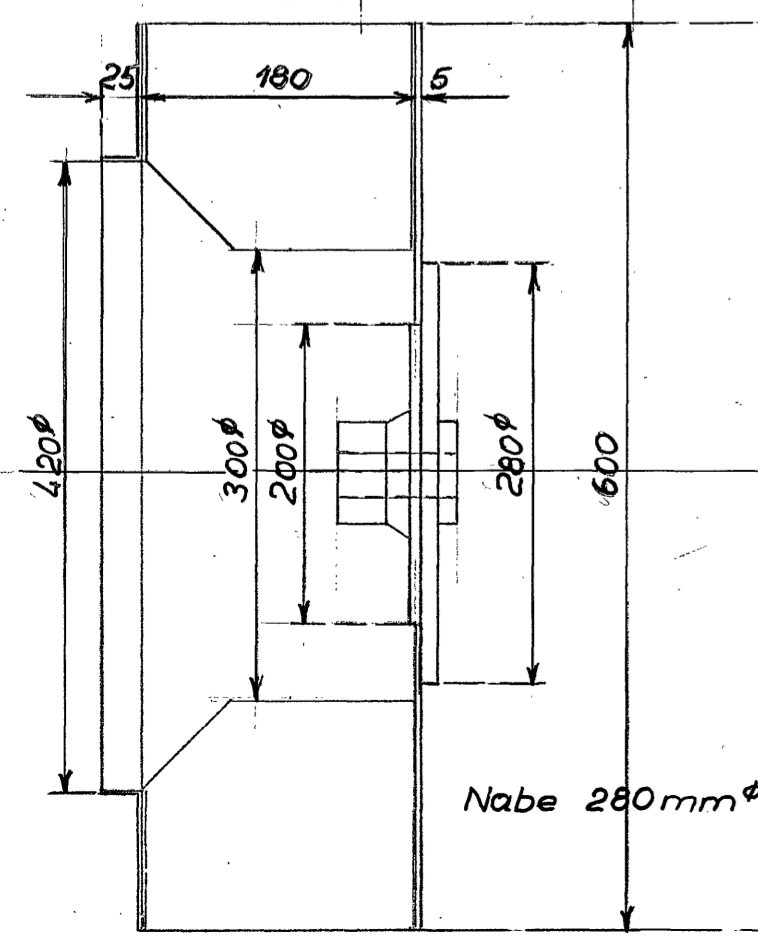


*Ansicht von der Saugseite*



*Ansicht von der Motorseite*

*Diese Schraubenlöcher müssen sich mit denen des Gehäusebodens der Saugseite nach jeder Richtung hin genau decken, damit die Boden verlauscht und am Gehäuse beliebig gedreht werden können.*



*24 Schaufeln vorwärts gebogen!*

						3
						2
						1
Stückzahl	Benennung und Bemerkung	Teil	Zehng. Nr. Lag. Nr.	Werkstoff u. Rahmße	(Bezeichnung f. Modelle u. dgl.)	(Gewichtsangaben)
Gezeichnet	Datum	Name	<p align="center"><b>Gustav Blenk</b> Gewerbetehygiene und Lüftungstechnische Anlagen</p>			
Geprüft	24.1.39	Zahncke				
Normgepr.						
Maßstab	1:5		<p align="center"><b>Niederdruck-Ventilator</b> 400mm Saugöffnung.</p>			Ersatz für
						Ersetzt durch